

• a magasból történő zuhanás ellen védő rendszer kikötési pontjának illetve az ezt biztosító eszköznek stabil szerkezettel és a lezuhanás lehetőségét és az esés nagyságának csökkentését biztosító kialakítással és elhelyezéssel kell rendelkeznie. A rendszer fix kikötési pontjának a használó felett kell lennie. A kikötési pont kialakításának és felépítésének biztosítania kell a védőeszköz megfelelően tartós és biztos rögzítési és a véletlen szétkapcsolódás lehetőségét.. A zuhanáságtól védőeszköz rögzítési pontjának minimális teherbírása 15 kN. Ajánlott a tanúsított és jelöléssel ellátott, az EN 795 szabványnak megfelelő rögzítési pontok alkalmazása.

• A zuhanáságtól egyéni védőeszközök alkalmazása során mindig ellenőrizni kell a munkavégzés helye alatti szabad esésteret, hogy elkerüljük az esetleges lezuhanásnál a talajhoz vagy más tárgyhoz történő csapódást. A magasban történő munkavégzés alatti szabad eséster nagyságát a védőeszköz használati utasítása alapján kell meghatározni új ellenőrizni

• a felszerelés használata során különös figyelmet kell fordítani a felszerelés működését és a használó biztonságát befolyásoló veszélyes helyzetekre, elsősorban:

- a kötelek összegabalyodására illetve az éles peremekhez történő érintkezésre;
- az ingázó zuhanásokra,
- az elektromos vezetékekre;
- olyan sérülésekre, mint a vágás, kopás, korrózió,
- a szélsőséges hőmérsékleti hatásokra,
- a rossz éghajlati viszonyokra,
- a vegyszerek hatására;

• az egyéni védőeszközt sérülésektől, nedvességtől védő csomagolásban kell szállítani pl. impregnált szövetes zsákban, acél vagy műanyag táskában vagy ládában, az egyéni védőeszközt úgy kell tisztítani és fertőtleníteni, hogy alanyaga ne sérüljön meg. A textil anyagok tisztításához (szalagok, kötelek) finom mosószert kell használni. Kézzel vagy mosógépben mosható. Mosás után alaposan ki kell öblíteni. A műanyag elemek csak tiszta vízben moshatók. Tisztítás vagy használat során benedvesedett védőeszközt természetes körülmények között a hőforrásoktól távol kell szárítani. A fém alkatrészeket és a szerkezetet (rugó, sarokvas slb.) működésük javítása érdekében időközönként finoman be kell kenni.

az egyéni védőeszközt lazán csomagolva, jól szellőző száraz helyen kell tárolni, és óvjuk a napfénytől, UV sugárzástól, portól, éles tárgyaktól, szélsőséges hőmérsékletektől valamint maró anyagoktól.

A felülvizsgálati adatlapon szereplő bejegyzésekért az adott védőeszközt használatra kiadó munkahelyi vezető a felelős.

A felülvizsgálati adatlapot az első használatbavétel előtt ki kell tölteni.

A védőeszközt érintő összes információt (megnevezés, sorozatszám, vásárlási és használatbavételi időpont, használó neve, javításokra és vizsgálatokra valamint használatból való kivonásra vonatkozó információkat) az adott felszerelés felülvizsgálati adatlapjában rögzíteni kell. Az adatlapot a munkahelyi egyéni védőeszközökért felelős személy tölti ki. Tilos a kitöltetlen felülvizsgálati adatlappal rendelkező egyéni védőeszköz használat.

ELLENŐRZÉSI ADATTÁBLA

VÉDŐESZKÖZ MEGNEVEZÉSE, TÍPUSA		CIKKSZÁM	
GYÁRTÁSI SZOROZATSZÁM		GYÁRTÁSI IDŐ	
HASZNÁLÓ NEVE			
VÁSÁRLÁS IDŐPONTJA		HASZNÁLATBA VÉTEL DÁTUMA	

	FELÜLVIZSGÁLAT IDŐPONTJA	A VIZSGÁLAT VAGY A JAVÍTÁS OKA	FELJEGYZETT MEGHIBÁSODÁSOK, ELVÉGZETT JAVÍTÁSOK, EGYÉB MEGJEGYZÉSEK	KÖVETKEZŐ FELÜLVIZSGÁLAT IDŐPONTJA	ELLENŐRZŐ SZEMÉLY ALÁÍRÁSA
1					
2					
3					
4					
5					
6					
7					
8					
9					

HASZNÁLATI UTASÍTÁS



A védőeszköz használata előtt kérjük
olvassa el a használati utasítást!

Cikkszám:

30cm-es hevedergyűrű: 090800015

60cm-es hevedergyűrű: 090800008

120cm-es hevedergyűrű: 090800006

A termék egyezik a EN 354:2002, EN 795:1996/B

CE 0082

GAZEK SAFETY
EXPERT *****

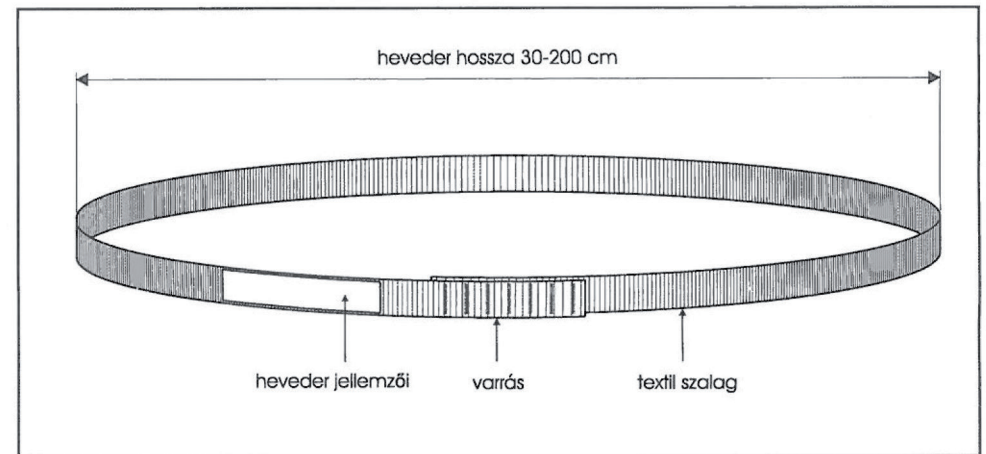
HEVEDERGYŰRŰ
GZKCS-03

A hevedergyűrű

- eleme a magasból leesés elleni védőfelszerelésnek, mely lehetővé teszi és megkönnyíti a kapcsolati csillapító alrendszer állandó szerkezethez való rögzítését,
- a magasból leesés elleni védelem eleme a biztonsági csillapítóval alkotják a kapcsolati csillapító alrendszert

FELÉPÍTÉS

A hevedergyűrű 20 mm széles textilipari szalag részéből épül fel, amely a végek megfelelő összevarrásának köszönhetően zárt hurkot képez. A heveder hossza 30-200 cm közötti.



1	HEVEDERGYŰRŰ	Hossz: XXX cm	2	3	4	5	6	7	8	9	10
	Cikkszám: GZKCS-03	Gyártási sorozatszám: 0000001		CE 0082							
	090600006-8	Gyártási dátuma: 03.2006									
	EN 354:2002										

1. eszköz típusa
2. eszköz üzleti jelölése
3. cikkszám*
4. európai norma száma és éve
5. CE jelölés valamint az eszköz gyártását ellenőrző bejegyzett egység száma
6. a gyártás hónapja és dátuma
7. gyártó megjelölése
8. eszköz sziériaszám
9. heveder hossza
10. figyelem olvassa el az útmutatót

* a három XXX jelöl az eszköz hosszát.
Pl.:XXX = 060 – hossz: 60cm
XXX = 120 – hossz: 120cm

FELHASZNÁLÁSI IDŐSZAK

A hevedergyűrű maximálisan 10 éven át használható a felhasználó raktárából való kiadása után, Ezen időszak után a hevedert ki kell vonni a használatból és le kell selejtezni (fizikailag meg kell semmisíteni)

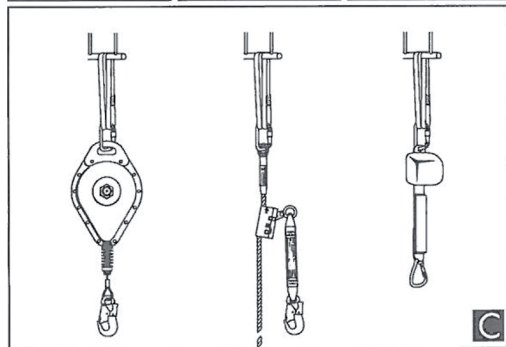
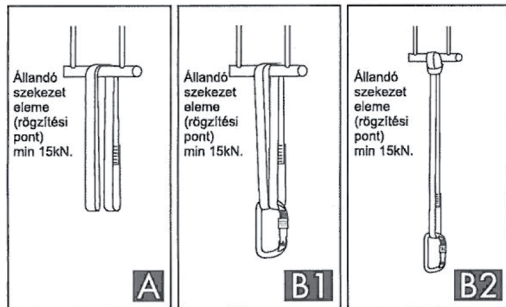
A HASZNÁLATBÓL VALÓ KIVONÁS

A védőeszközökért felelős személy végzi a felhasználási Kártyán szereplő való bejegyzéssel. A hevedergyűrűt ki kell vonni a használatból és le kell selejtezni (fizikailag meg kell semmisíteni) amennyiben:

- az eszköz már részt vett leesés megállításában
- több mint 5 év telt el az első használatra való kiadástól
- megállapították a rögzítés mechanikus, kémiai vagy termikus (hőfok általi) sérülését

A HEVEDERGYŰRŰ FELSZERELÉSÉRE RÖGZÍTŐ ELEMKÉNT

1. Fogja körül a hevedert a teherhordó szerkezet eleme körül (állandó szerkezeti pont) pl. acél gerenda vagy cső - **A** ábra
2. A heveder végét kapcsolja össze ovál karabinerrel pl. GZKKR-01 tip. **B1** ábra. vagy
3. Tegye át az egyik hurkot a másikon, a végére rögzítse a karabinert - **B2** ábra
4. Az ovális karabinerhez csatlakoztassa a kapcsolati, csillapító elemeket pl. csillapító kötéllal, önzáró elemek munkakötetét, önfékező elemeket stb. - **C** ábra



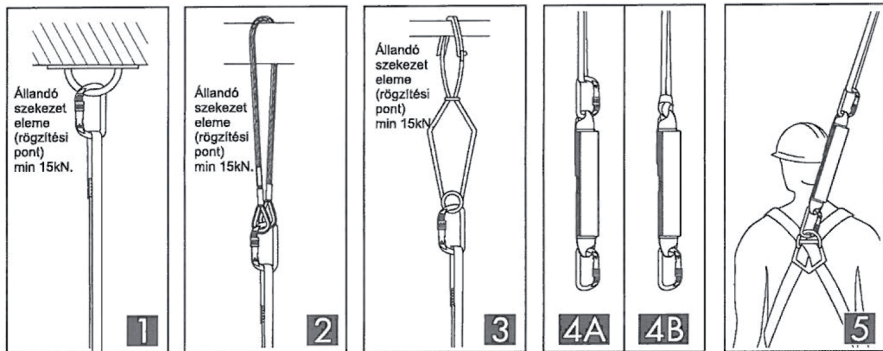
FIGYELEM!



MINDIG BIZTOSÍTSA A KARABINERT A RÖGZÍTŐ CSAVARRAL

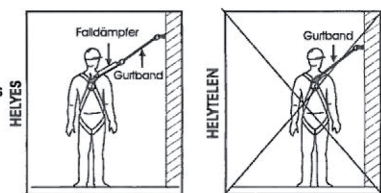
A HEVEDER BIZTONSÁGI KÖTÉLKÉNT VALÓ FELSZERELÉSE

1. A heveder egyik karabinerét rögzítse a kiválasztott állandó szerkezeti ponthoz, melynek teherbírása min. 15 kN. Közvetlenül - **1** ábra. Kötél heveder - **2** ábra, vagy ollós heveder segítségével - **3** ábra.
2. A heveder másik végét kapcsolja a biztonsági csillapítóhoz másik karabiner segítségével - **4A** ábra vagy a karabiner egyik végéig a másikon való átfűzésével - **4B** ábra.
3. Az így létrejött kapcsolati csillapító a legységet csatlakoztassa közvetlenül a biztonsági mell vagy háthevederhez csatjához **5** ábra.



FIGYELEM:

Tilos összekapcsolni a heveder csatjait az állandó szerkezeti ponttal hevedergyűrű segítségével csillapító nélkül. A kapcsolati csillapító a legység hossza mely az GZKCS-03 hevedergyűrűből és a biztonsági csillapítóból áll valamint kapcsolóelemekből nem haladhatja meg a 2 m.



A HEVEDERGYŰRŰVEL VÉGZETT MUNKA

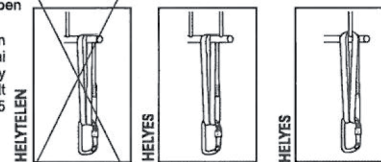
HELYES FELTÉTELEI:

A magasságból leesés elleni védőeszköz minden egyes felhasználása előtt, melynek eleme a rögzítőheveder ellenőrizni kell, hogy a rendszer összes eleme megfelelően van-e csatlakoztatva egymással és együtt dolgozik-e a többi elemmel hibátlanul valamint, hogy az alábbi szabványokkal megegyezik-e:

- EN 361 - biztonsági hevederek;
- EN 354, EN 355, EN 353-1, EN 353-2, EN 360, EN 362 - kapcsolati- csillapító elemek
- EN 795 - rögzítő leghorganyzópontok (állandó szerkezeti pontok)

Használat során védeni kell a hevedergyűrűt az olaj, oldószerek, savak és nyílt láng forró fém szilánkok és éles peremű tárgyak hatásaitól. Bármilyen kétféle esetén a környezeti feltételekkel kapcsolatban, melyekben a heveder alkalmazva lesz, forduljanak a gyártóhoz, hogy meghatározza a feltételeket melyekkel alkalmazható a heveder az adott esetben

Az állandó szerkezeti pont (az eszköz horgonyzási pontja) amelyhez rögzítve van a szalagheveder, a munkahely felett kell, hogy helyezkedjen és min. 15kN statikai teherbírással kell rendelkeznie, valamint olyan formában és szerkezettel, mely megakadályozza a magától való lekapcsolódását a hevedernek. Javasolt a megjelölt és tanúsítvánnyal ellátott Állandó Szerkezeti Pontnak felhasználása az EN 795 szabvány alapján.



FIGYELEM:

Be kell tartani a megkövetelt szabad teret a munkahely alatt a segédkötelek és csillapítók használati utasításával megegyezően. A hevedergyűrűkkel ovális GZKKR-01 típusú karabinereket használjon, vagy azok tanúsítványával rendelkező megjelölött, melyek min. 10 mm átmérőjű huzalból készülnek.

A LEESÉS ELLEN VÉDŐ EGYÉNI VÉDŐESZKÖZÖK HASZNÁLATÁNAK FŐ ALAPELVEI

- az egyéni védőfelszerelést csak az alkalmazására kiképzett személyek használhatják.
- az egyéni védőfelszerelést nem használhatják azon személyek, akiknek egészségi állapota nem megfelelő a védőeszköz biztonságos alkalmazására.
- mentési akcióttervet kell készíteni, amelyet szükség esetén alkalmazni kell.
- a gyártó írásos beleegyezése nélkül tilos bármiféle módosítás végezni a felszerelésen
- a felszerelés bármilyen javítását csak a gyártó vagy az általa meghatalmazott képviselője végezhet.
- tilos az egyéni védőfelszerelés nem rendeltetésnek megfelelő használata.
- az egyéni védőfelszerelés egyszemélyes felszerelés és csak egy személy áll használható.
- használat előtt győződjön meg róla, hogy a magasból történő zuhanás ellen védő rendszer összes eleme kompatibilis-e egymással. Időszakosan ellenőrizze a felszerelés elemeinek kapcsolatát és illesztéseit az esetleges meglazulások és szétkapcsolódások elkerülése céljából.
- tilos olyan védőrendszer alkalmazása, amelyben a felszerelés elemei egymás működését zavarják.
- az egyéni védőfelszerelést minden használat előtt alapos át kell nézni állapotának ellenőrzése és helyes működése céljából.
- átnézés során a felszerelés összes elemét ellenőrizni kell, különös figyelmet kell fordítani a sérülésekre, elhasználódásokra, korrózióra, kopásra, vágásra valamint rendellenes működésre. Különös figyelmet kell fordítani az egyes felszerelésekre:
 - a biztonsági testhevederzetnél és a munkahelyzet-beállító öveknél a kapcsolókra, szabályozó elemekre, bekötési pontokra, szalagokra, varratokra, bujtatókra;
 - biztonsági energiaelnyelőknél az akasztó hurkokra, szalagokra, varratokra, burkolatra, összekötőkre;
 - textil köteleknél és vezetőknél a kötélre, hurkokra, kötélcsipesz gyűrűkre, összekötőkre, szabályozó elemekre, fonatra;
 - acél köteleknél és vezetőknél a kötélre, drótokra, szorítókra, hurkokra, kötélcsipesz gyűrűkre, összekötőkre, szabályozó elemekre;
 - zuhanásálló eszközöknél a kötélre vagy szalagra, a tekercselő és a blokkoló szerkezet helyes működésére, burkolatra, energiaelnyelőre, összekötőkre;
 - önszorító felszereléseknél a felszerelés törzsére, vezetőn való helyes áttolódásra, blokkoló szerkezet működésére, görgőkre, csavarokra és szegecsekre, összekötőkre, biztonsági energiaelnyelőknél;
 - karabinereknél (zárcapcsolónál) a teherbíró törzsre, szegecselésre, fő rugóra, blokkoló szerkezet működésére
- az egyéni védőfelszerelést legalább évente egyszer, használatának minden 12 hónapja után ki kell vonni a használatból, és időszakos felülvizsgálatnak kell alávetni. Az időszakos felülvizsgálatot elvégezheti az egyéni védőeszközök időszakos vizsgálatáért felelős és ezen a téren kiképzett személy. Az időszakos felülvizsgálatokat elvégezheti a gyártó vagy az általa meghatalmazott személy vagy vállalat is. A felszerelés minden elemét alaposan meg kell vizsgálni, különös figyelmet kell fordítani a sérülésekre, elhasználódásokra, korrózióra, kopásra, vágásra valamint a rendellenes működésre (lásd előző pontot).
- Némely esetben, amikor a védőfelszerelés felépítése bonyolult és összetett, mint pl. a zuhanásálló szerkezetek, az időszakos vizsgálatokat csak a gyártó vagy az általa meghatalmazott képviselő végezheti el. Az időszakos felülvizsgálat során meghatározásra kerül a következő vizsgálat időpontja is.

- a rendszeres időszakos felülvizsgálat alapvető feltétele a felszerelés állapotának és a használó biztonságának, amely a felszerelés tökéletes működésétől és tartósságától függ.
- az időszakos vizsgálat során ellenőrizni kell a védőfelszerelés összes jelölésének olvashatóságát (a védőeszköz címkéjén).
- a védőeszköz! érintő összes információi (megnevezés, sorozatszám, használatba helyezés időpontja, felhasználó neve, javításokra és vizsgálatokra valamint használatból való kivonásra vonatkozó információkat) az adott felszerelés, szabályozási adatlapján kell feltüntetni. A felülvizsgálati adatlapon való bejegyzésekért az adott felszerelést használó munkahely a felelős. Az adatlapot a munkahelyi védőeszközért felelős személy tölti ki. Tilos kitöltetlen felülvizsgálati adatlappal rendelkezni egyéni védőeszköz használata
- amennyiben a védőeszköz származási országán kívül kerül eladásra és használatra, a felszerelés szállítója köteles biztosítani az adott ország nyelvén a vonatkozó használati és karbantartást utasítást valamint az időszakos felülvizsgálatokra és javításokra vonatkozó információkat
- az egyéni védőfelszerelést azonnal ki kell vonni a használatból, ha bármilyen kétség merül fel állapotával és helyes működésével szemben. A felszerelés újbóli használatba vétele csak a gyártó által elvégzett részletes vizsgálat valamint annak írásos engedélye alapján történhet,
- a használat közben bekövetkezett zuhanás után a védőeszközt azonnal ki kell vonni a használatból és meg kell semmisíteni.
- a lezuhanásálló rendszerben csak az EN 361 szabványnak megfelelő biztonsági testhevederzet alkalmazható az emberi test fenntartására szolgáló egyéni védőeszközként.
- a lezuhanásálló rendszert össze lehet kapcsolni a biztonsági testhevederzet nagy "A" betűvel jelzett bekötési pontjaihoz (rögzítő elem, hurok, karika). Az „A/2” vagy a félbevágott "A" betű jelzés esetén egyszerre két, ugyanolyan jelésű bekötési ponthoz történő kapcsolás szükséges. Tilos a védőrendszert egyetlen "A/2" vagy félbevágott "A" betű jelésű bekötési ponthoz (karikához, hurokhoz) kapcsolni. Lásd az alábbi ábrát:

